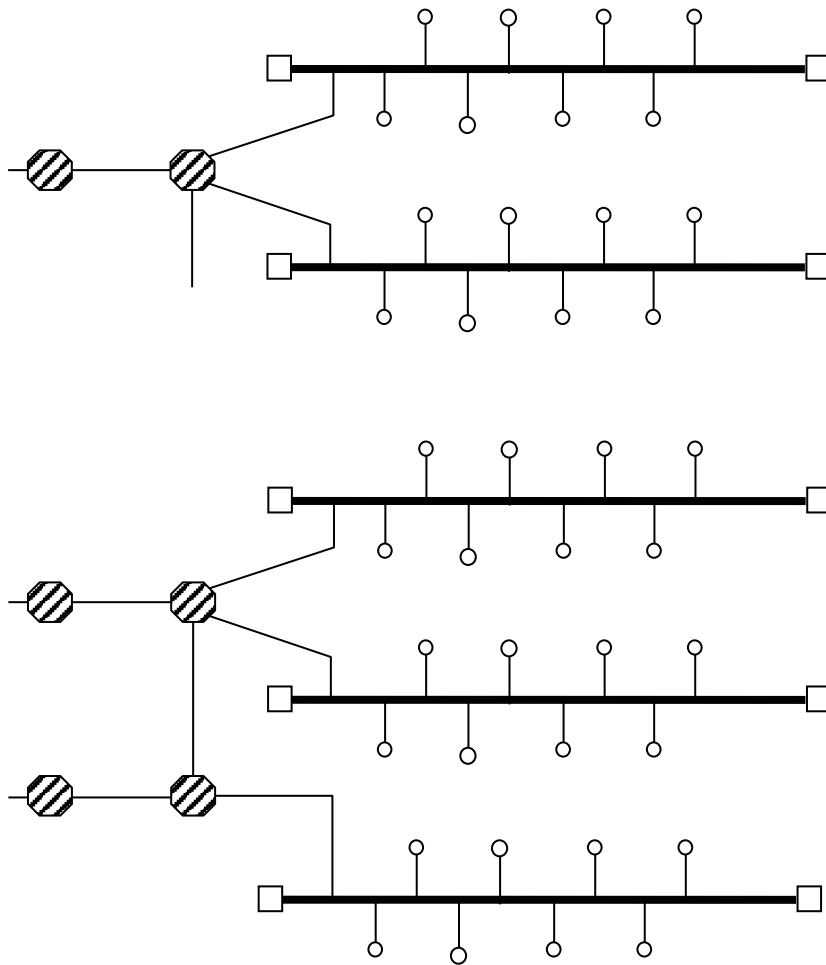


情報処理概論

ルータ (router)

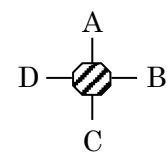
第 3 層の中継装置

IP アドレスによりどちらの方向に流すのかの制御 (ルーティング機能)

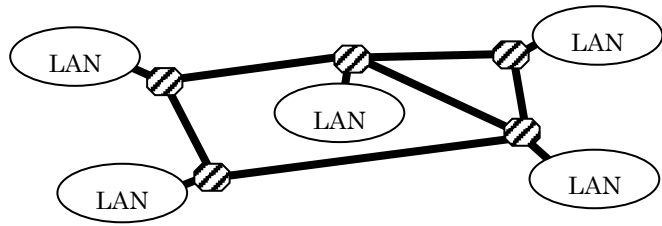


ルータの持つ情報

- IP アドレスが ○○○○ ~ ●●●● ならば A へ送る
- △△△△ ~ ▲▲▲▲ → B へ
- □□□□ ~ ■■■■ → C へ
- それ以外の場合は D へ



インターネットは LAN をルータで接続したもの

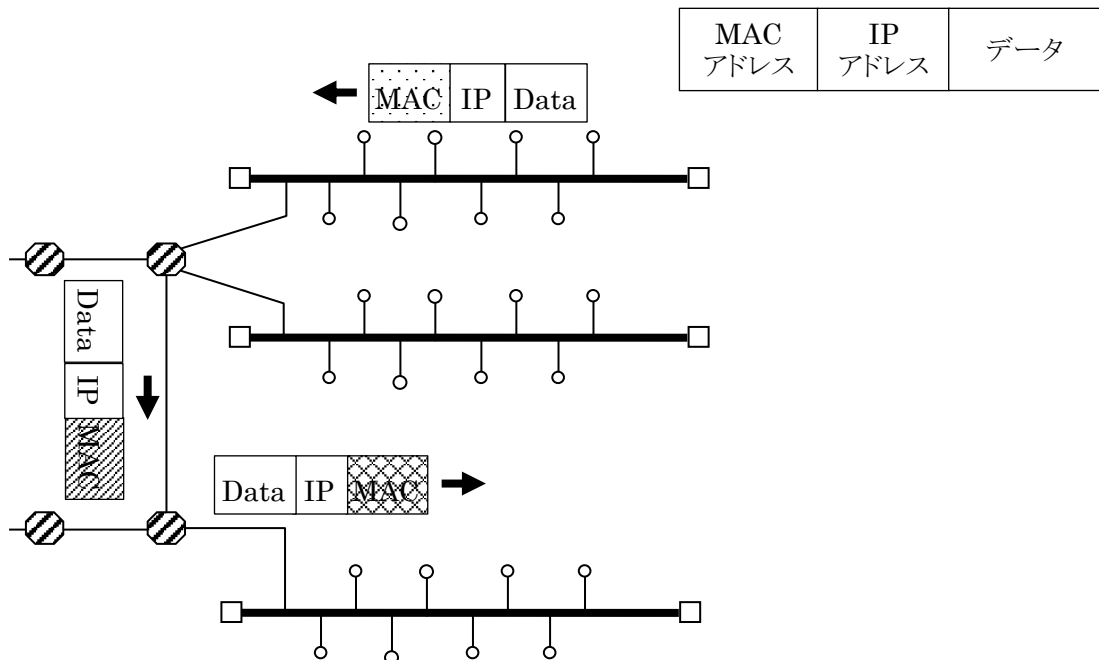


転送先ルータ等に不具合が生じた場合には、別の経路を選択

IP アドレスと MAC アドレス

- IP アドレスは TCP/IP のネットワーク用 → 送信先 IP アドレスは
- MAC アドレスは Ethernet 用 → 送信先 MAC アドレスは

外部へ送信する場合の送信先 IP アドレスと送信先 MAC アドレス



セグメント内部の端末に送るときは